

## AC/DC converter IC Guide Line

このアプリケーションノートは、電源方式や出力電力などからロームの AC/DC IC をご紹介します。  
電源方式や出力電力、機能などにより、ご使用になられる IC の選定にお役立て下さい。

### <AC/DC IC 分類>

ロームの AC/DC IC は、次の 3 つの 카테고リーに分類されます。また、この分類を図1に示します。

- ①PWM 方式
  - ①-1. コントロール IC
  - ①-2. MOSFET 内蔵コントロール IC
- ②擬似共振方式コントロール IC
- ③PFC+擬似共振複合 IC

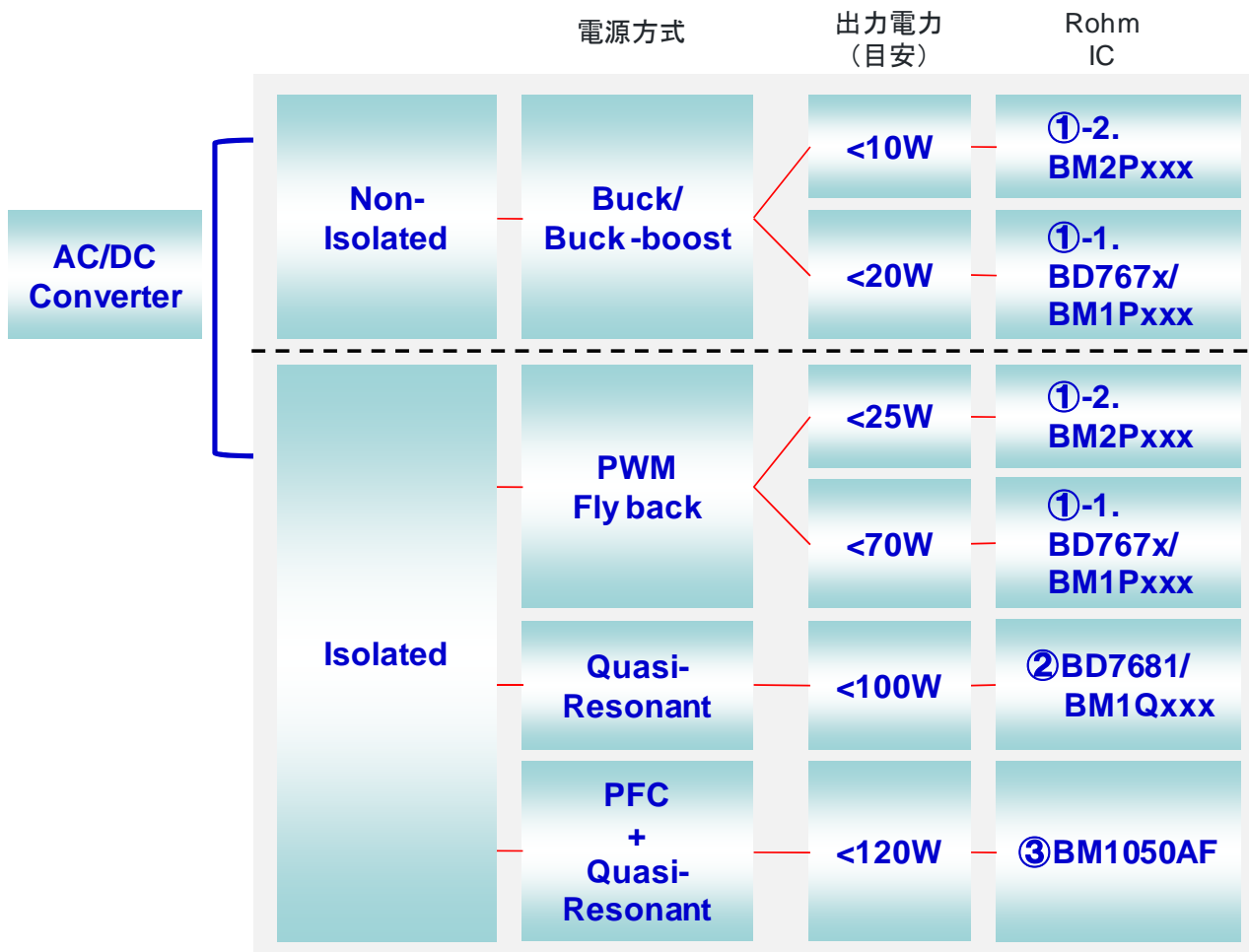
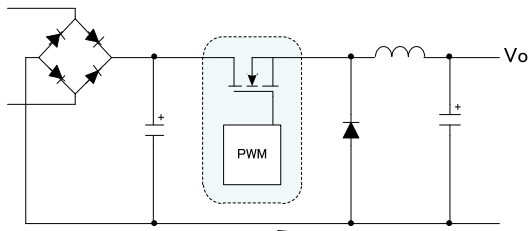


図 1. AC/DC Converter 分類

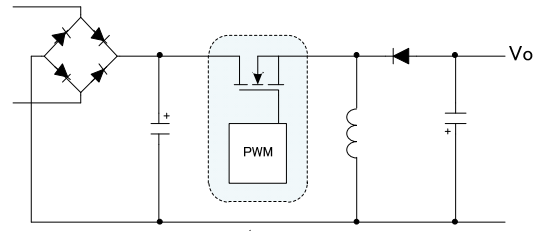
<回路ブロック>

非絶縁タイプ

Buck converter

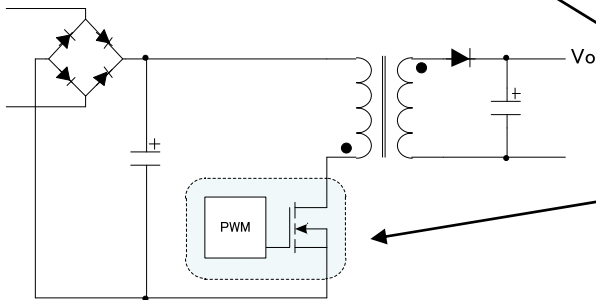


Buck-Boost converter



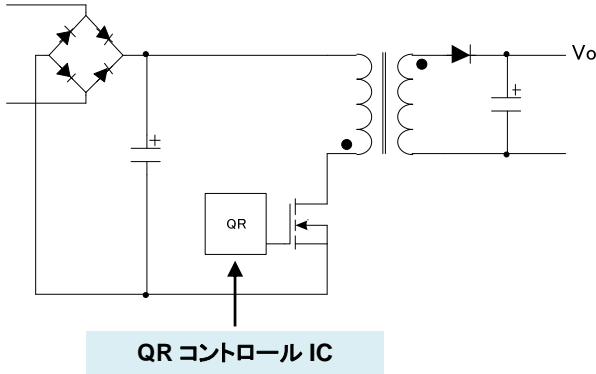
絶縁タイプ

PWM Fly back converter



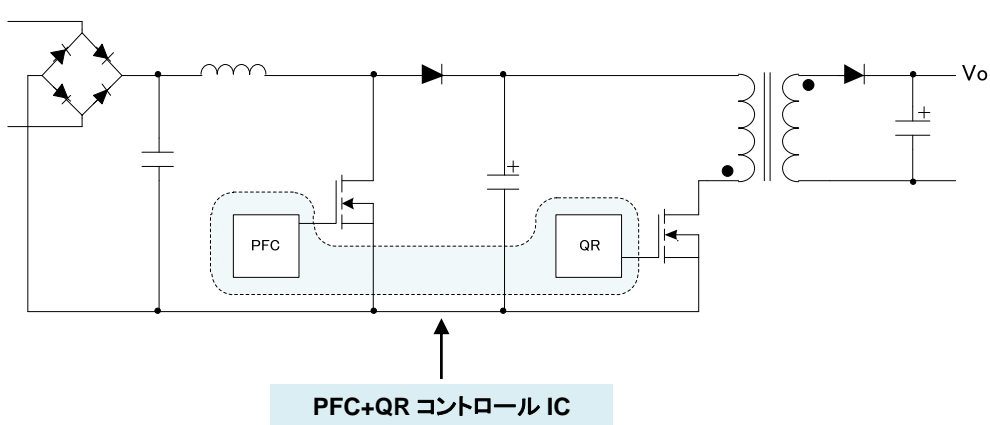
PWM コントロール IC  
or  
PWM MOSFET 内蔵 IC

Quasi-Resonant converter



QR コントロール IC

PFC+QR converter



PFC+QR コントロール IC

## &lt;AC/DC IC ラインアップ&gt;

## ①-1. PWM コントロール IC

製品名	電源電圧 (V)	周波数 (kHz)	出力ピーク電流(A)	起動電流 (uA)	機能							パッケージ
					OLP	V <sub>cc</sub> OVP	ブラウアウト	MASK	入力補正	外部停止	Gateクランプ	
BD7671FVM	9.5~22	65	±0.5	30	自己復帰	自己復帰	なし	なし	なし	あり	なし	MSOP8
BD7671FJ	9.5~22	65	±1	30	自己復帰	自己復帰	なし	なし	なし	あり	なし	SOP-J8
BD7672AG	8.5~25	65	±1	20	自己復帰	ラッチ停止	なし	なし	なし	あり	なし	SSOP6
BD7673G	8.5~25	65	±1	20	ラッチ停止	ラッチ停止	なし	なし	なし	あり	なし	SSOP6
BD7677FJ	8.5~25.5	65	-0.5/+1	20	自己復帰 /ラッチ停止	ラッチ停止	あり	あり	あり	なし	なし	SOP-J8
BM1P061FJ	8.9~26	65	±1	起動回路内蔵	自己復帰	自己復帰	あり	なし	あり	なし	12V	SOP-J8
BM1P062FJ	8.9~26	65	±1	起動回路内蔵	自己復帰	ラッチ停止	あり	なし	あり	なし	12V	SOP-J8
BM1P101FJ	8.9~26	100	±1	起動回路内蔵	自己復帰	自己復帰	あり	なし	あり	なし	12V	SOP-J8
BM1P102FJ	8.9~26	100	±1	起動回路内蔵	自己復帰	ラッチ停止	あり	なし	あり	なし	12V	SOP-J8

## ①-2. PWM MOSFET 内蔵コントロール IC

製品名	電源電圧 (V)	周波数 (kHz)	起動電流 (uA)	MOSFET		最大出力電力 85-265Vac(*1)	機能					パッケージ		
				RDS(ON)(max)	IDP(max)		OLP	V <sub>cc</sub> OVP	ブラウアウト	入力補正	外部停止			
BM2P051F	8.9~26	65	起動回路内蔵	5.5Ω	2.6A	8W	自己復帰	ラッチ停止	あり	あり	なし	なし	SOP8	
BM2P052F								自己復帰						
BM2P053F								ラッチ停止						なし
BM2P054F								自己復帰						
BM2P091F				12Ω	1.3A	5W		ラッチ停止						あり
BM2P092F								自己復帰						
BM2P093F								ラッチ停止						なし
BM2P094F								自己復帰						
BM2P011				2.0Ω	10.4A	20W		ラッチ停止						あり
BM2P012								自己復帰						
BM2P013								ラッチ停止					なし	
BM2P014								自己復帰						
BM2P031				3.6Ω	5.4A	15W		ラッチ停止					あり	
BM2P032								自己復帰						
BM2P033								ラッチ停止					なし	
BM2P034								自己復帰						
BM2P051				5.5Ω	2.6A	10W		ラッチ停止					あり	
BM2P052								自己復帰						
BM2P053								ラッチ停止					なし	
BM2P054								自己復帰						
BM2P091	12Ω	1.3A	7W	ラッチ停止	あり									
BM2P092				自己復帰										
BM2P093				ラッチ停止	なし									
BM2P094				自己復帰										

(\*1) トランスを使用した絶縁回路構成での概算値です。回路構成、周囲温度によっては出力電力を制限する必要があります。

## ②擬似共振 コントロール IC

製品名	電源電圧 (V)	最大周波数 (kHz)	出力ピーク電流(A)	起動電流 (uA)	機能							パッケージ
					OLP	Vcc OVP	ブラウナウト	MASK	入力補正	外部停止	Gateクランプ	
BD7681FJ	8.5~25.5	120	-0.5/+1	20	自己復帰 /ラッチ停止	ラッチ停止	あり	あり	あり	なし	なし	SOP-J8
BM1Q001FJ	8.9~26	120	-0.5/+1	起動回路内蔵	自己復帰	自己復帰	なし	なし	あり	なし	12V	SOP-J8
BM1Q002FJ	8.9~26	120	-0.5/+1	起動回路内蔵	自己復帰	ラッチ停止	なし	なし	あり	なし	12V	SOP-J8

## ③PFC+擬似共振(QR) 複合 IC

製品名	電源電圧 (V)	特徴	パッケージ
BM1050AF	8.5~25.5	全体 : 起動回路内蔵、OVP 自己復帰/ラッチ停止切り替え、AC入力検知信号出力、外部停止、PFC ON/OFF、ブラウナウト PFC部: ピーク電流制御、最大電力補正、周波数65kHz固定、周波数ホッピング機能、高速負荷応答、Gateクランプ、OLP垂下モード QR部 : 最大周波数120kHz、入力補正、Gateクランプ、OLP自己復帰	SOP24

## ご 注 意

- 1) 本資料の記載内容は改良などのため予告なく変更することがあります。
- 2) 本資料に記載されている内容は製品のご紹介資料です。ご使用に際しては、別途最新の仕様書を必ずご請求のうえ、ご確認ください。
- 3) ロームは常に品質・信頼性の向上に取り組んでおりますが、半導体製品は種々の要因で故障・誤作動する可能性があります。  
万が一、本製品が故障・誤作動した場合であっても、その影響により人身事故、火災損害等が起こらないようご使用機器でのディレーティング、冗長設計、延焼防止、バックアップ、フェイルセーフ等の安全確保をお願いします。定格を超えたご使用や使用上の注意書が守られていない場合、いかなる責任もロームは負うものではありません。
- 4) 本資料に記載されております応用回路例やその定数などの情報につきましては、本製品の標準的な動作や使い方を説明するものです。  
したがって、量産設計をされる場合には、外部諸条件を考慮していただきますようお願いいたします。
- 5) 本資料に記載されております技術情報は、製品の代表的動作および応用回路例などを示したものであり、ロームまたは他社の知的財産権その他のあらゆる権利について明示的にも黙示的にも、その実施または利用を許諾するものではありません。上記技術情報の使用に起因して紛争が発生した場合、ロームはその責任を負うものではありません。
- 6) 本製品は、一般的な電子機器（AV機器、OA機器、通信機器、家電製品、アミューズメント機器など）および本資料に明示した用途への使用を意図しています。
- 7) 本資料に掲載されております製品は、耐放射線設計はなされておられません。
- 8) 本製品を下記のような特に高い信頼性が要求される機器等に使用される際には、ロームへ必ずご連絡の上、承諾を得てください。  
・輸送機器（車載、船舶、鉄道など）、幹線用通信機器、交通信号機器、防災・防犯装置、安全確保のための装置、医療機器、サーバー、太陽電池、送電システム
- 9) 本製品を極めて高い信頼性を要求される下記のような機器等には、使用しないでください。  
・航空宇宙機器、原子力制御機器、海底中継機器
- 10) 本資料の記載に従わないために生じたいかなる事故、損害もロームはその責任を負うものではありません。
- 11) 本資料に記載されております情報は、正確を期すため慎重に作成したのですが、万が一、当該情報の誤り・誤植に起因する損害がお客様に生じた場合においても、ロームはその責任を負うものではありません。
- 12) 本製品のご使用に際しては、RoHS 指令など適用される環境関連法令を遵守の上でご使用ください。お客様がかかる法令を順守しないことにより生じた損害に関して、ロームは一切の責任を負いません。本製品の RoHS 適合性などの詳細につきましては、セールス・オフィスまでお問合せください。
- 13) 本製品および本資料に記載の技術を輸出又は国外へ提供する際には、「外国為替及び外国貿易法」、「米国輸出管理規則」など適用される輸出関連法令を遵守し、それらの定めにしたがって必要な手続を行ってください。
- 14) 本資料の一部または全部をロームの許可なく、転載・複写することを堅くお断りします。



ローム製品のご検討ありがとうございます。  
より詳しい資料やカタログなどご用意しておりますので、お問合せください。

ROHM Customer Support System

<http://www.rohm.co.jp/contact/>